

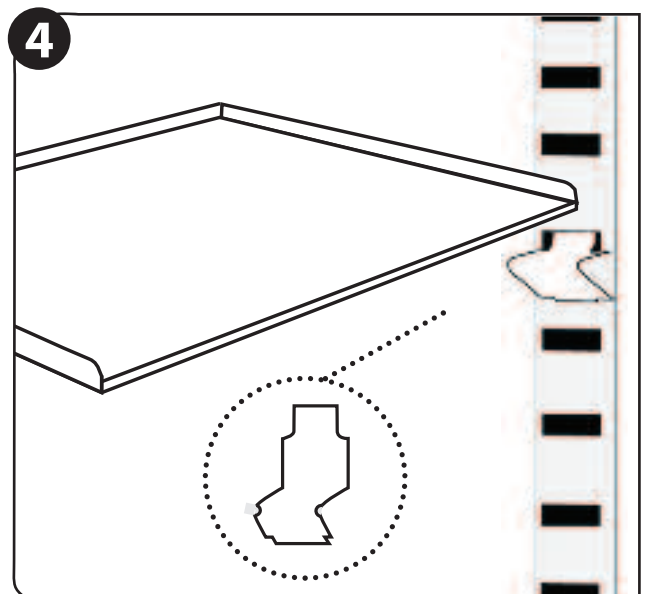
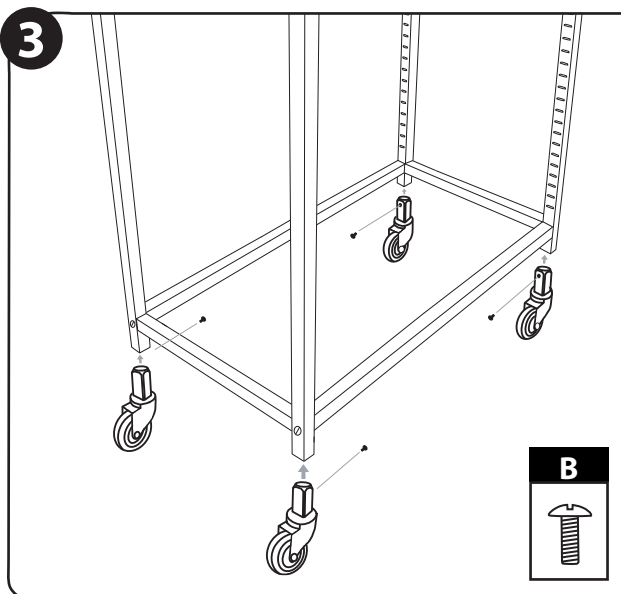
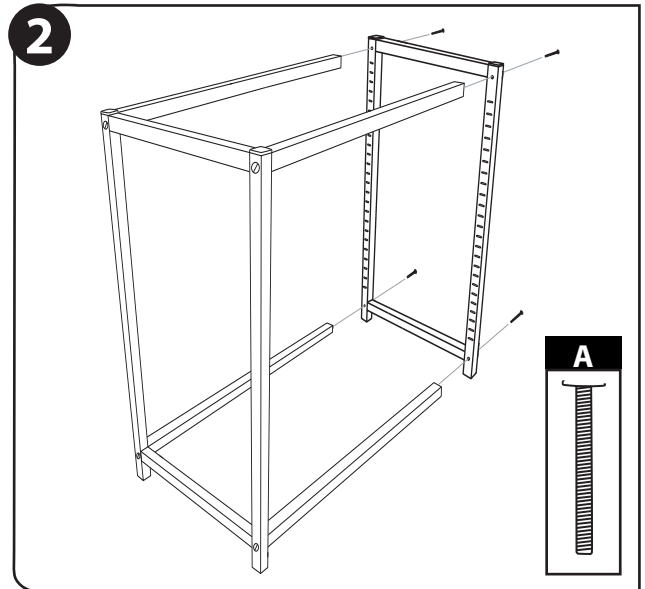
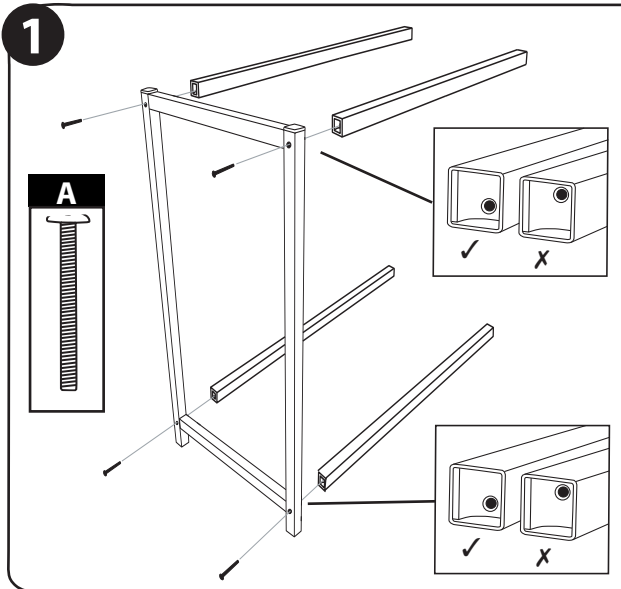
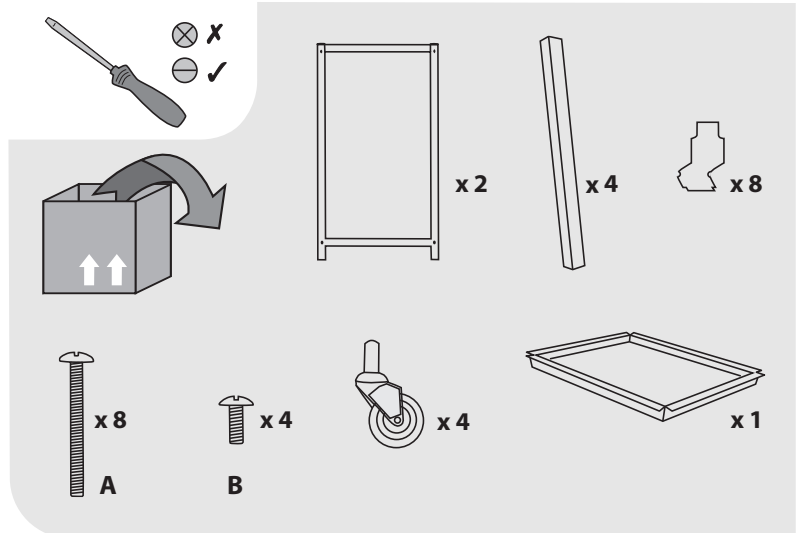
# Assembly Instructions

850 / 725 H mm

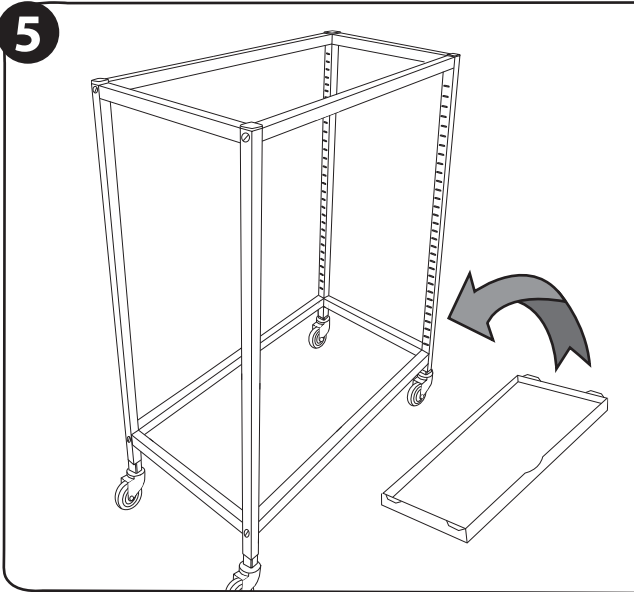


710 / 1055 W mm

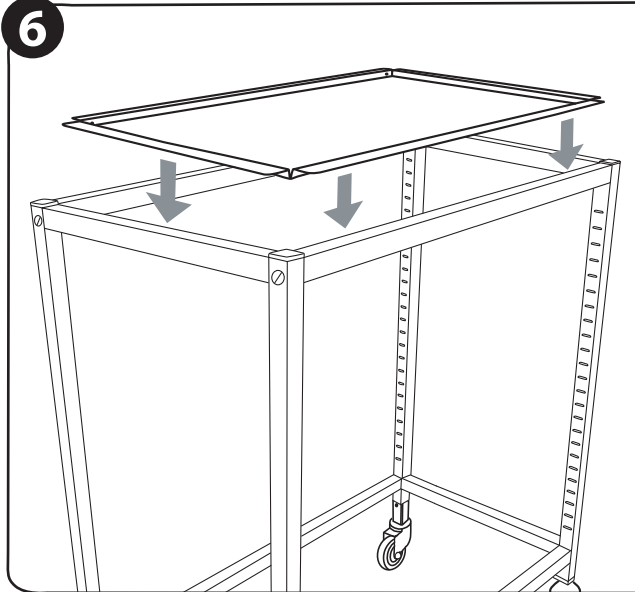
Reference: **2022/3022**



5



6



+

**3022 W**

**3022 Y**

**2022 U**

**2022 V**



?



01257 426351



orders@e4e.co.uk