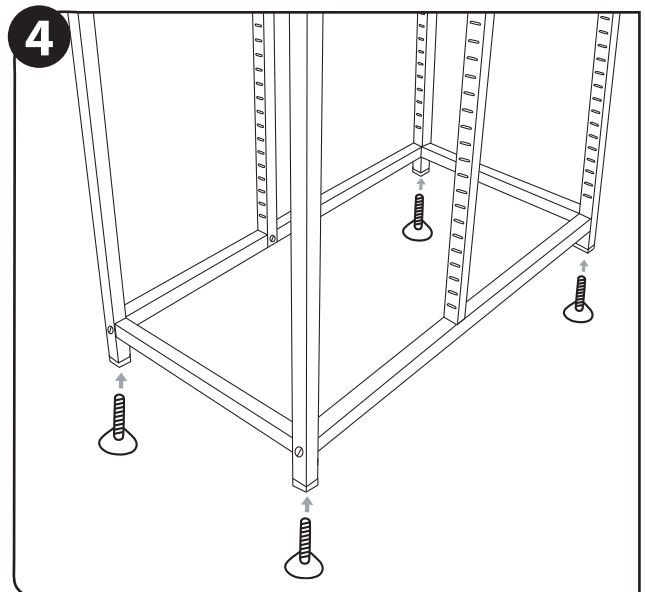
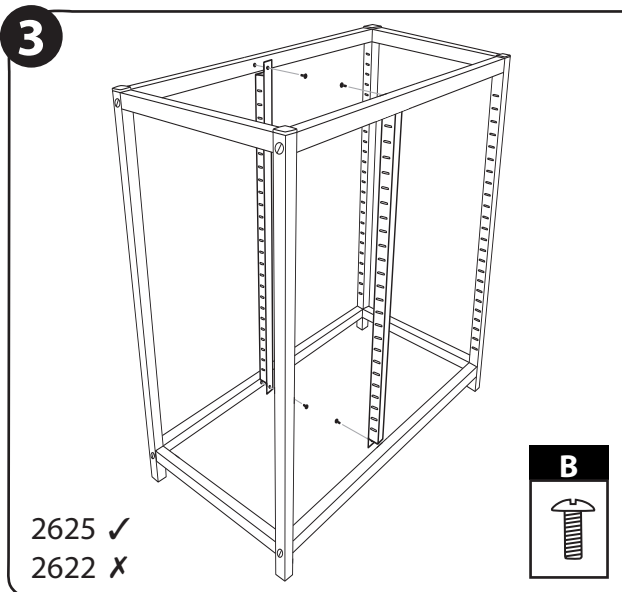
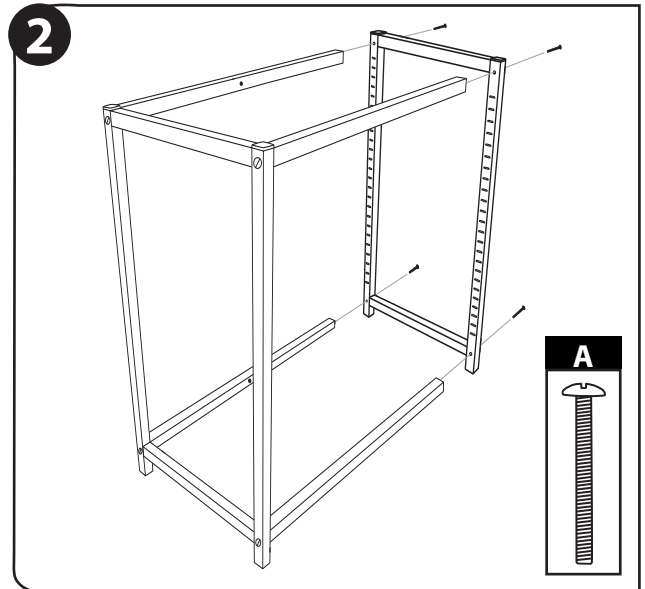
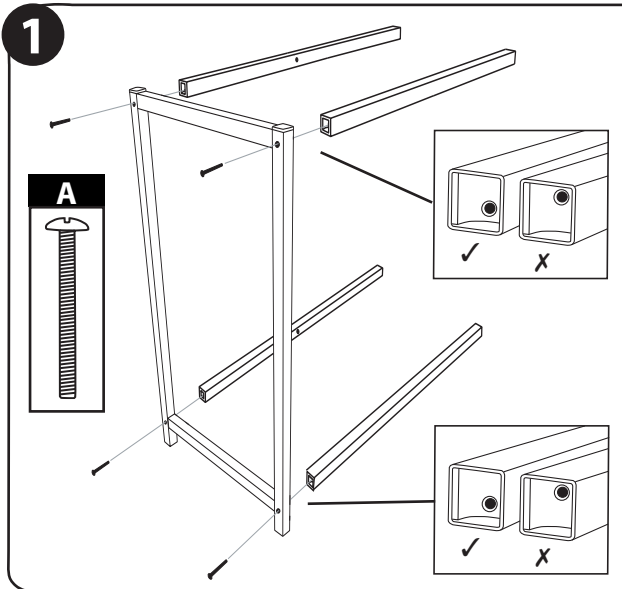
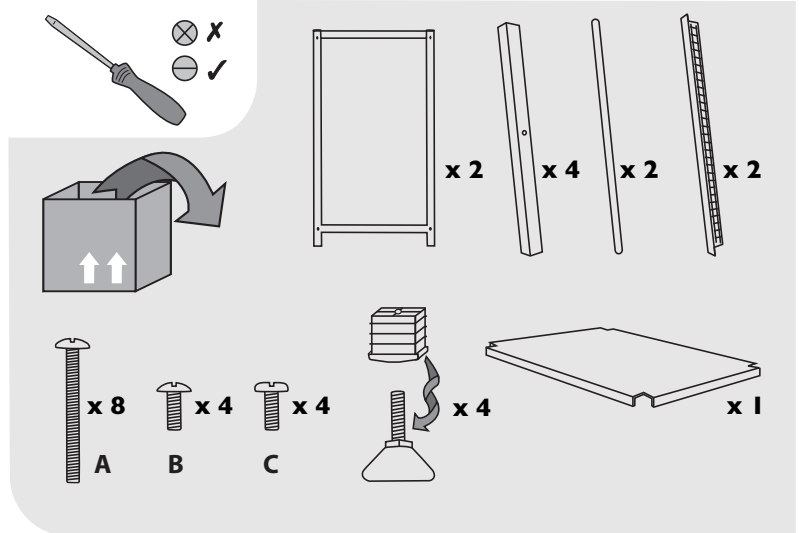


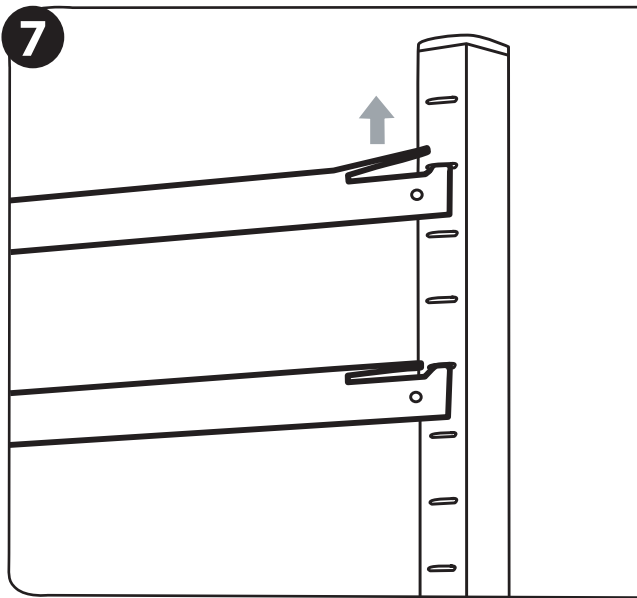
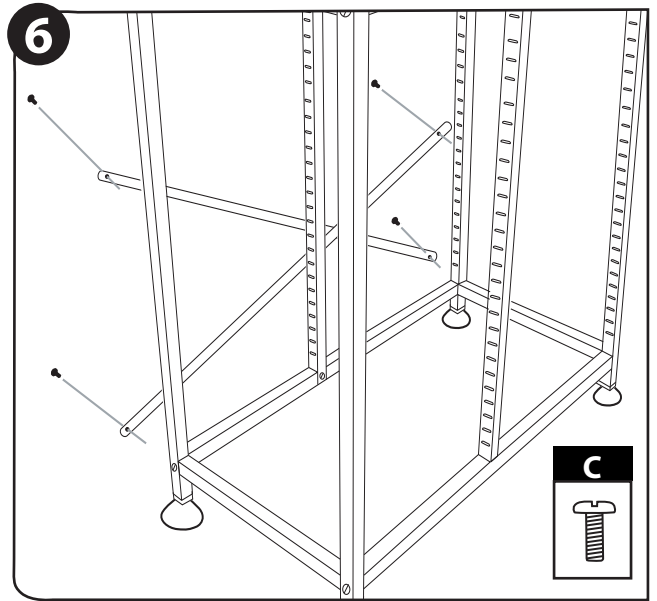
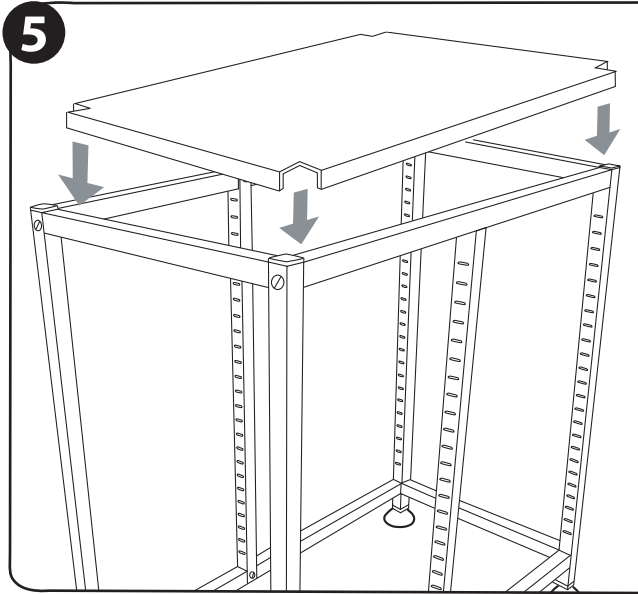
Assembly Instructions

1850 H mm



Reference: **2625/2622**





?


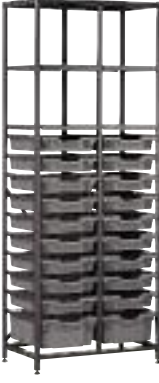



01257 426351



orders@e4e.co.uk

+

F1 Set	G	H
		
2625 1850 H mm		2622 1850 H mm